

**AUTOMATISCHES  
DRUCKERHÖHUNGSSYSTEM MIT  
FREQUENZUMRICHTER**



**NEU**

**Höchster  
Komfort**

**3 Jahre  
Garantie!**

**Trink-  
wasser-  
zulassung  
gemäß WRAS**

**Nachhaltig  
& energie-  
effizient**

**DIN  
1988-500  
konform**



**PATENTIERTES SYSTEM**

**MADE IN ITALY**



## Die perfekte Symbiose aus Komfort und Nachhaltigkeit!

- **Einfache Installation,  
Inbetriebnahme,  
Bedienung**

- **wartungsarmer Betrieb**

### in Kombination mit

- **hoher Leistung**  
(bezüglich Wassermenge und Druck)

### für alle in Frage kommenden Anwendungen

(Gartenbewässerung, Dusche,  
Waschmaschine, etc.)

### in Kombination mit sehr geringen Betriebsgeräuschen (sehr leise!)

### und

- **sehr geringem Energieverbrauch**  
(ökologisch und ökonomisch  
nachhaltig!)



### MULTIFUNKTIONAL

#### Hauptbestandteile

- Mehrstufige selbstansaugende Pumpe
- Ausdehnungsbehälter
- Rückschlagventil
- Intuitive Steuerung



### LEISE



### KONSTANTER DRUCK



### LEICHTE INBETRIEB- NAHME UND BEDIENUNG

NUR Solldruck einstellen und starten!



### ÜBERALL ZU INSTALLIEREN

Dank der Kompaktheit und des  
geräuscharmen Betriebs kann DG-PED  
überall eingesetzt werden.  
Steckerfertig und anschlussbereit!



### KOMPAKTE ABMESSUNGEN



### HÄUSLICHE ANWENDUNG

Ein einzelnes DG-PED erfüllt die  
Anforderungen einer Wohnung und eines  
kleinen Hauses



### GEWERBLICHE ANWENDUNG

Zwei kombinierte DG-PEDs können auch  
die Anforderungen von mehreren Wohn-  
einheiten erfüllen



## Haben Sie zu wenig oder schwan- kenden Wasserdruck?

## Möchten Sie Betriebswasser (Regenwasser/Brunnenwasser) komfortabel nutzen?

Die DG PED ist die innovative Lösung bei Problemen mit  
mangelndem oder schwankendem Druck in der Trink-  
wasserleitung sowie bei allen Arten der dezentralen  
Versorgung mit Betriebswasser (z. B. Regenwasser oder  
Brunnenwasser).

Die DG PED ist jetzt auch zugelassen für den Einbau in  
Trinkwasserinstallationen und erfüllt die DIN 1988/500  
für Druckerhöhungsanlagen!

# Produkt-Highlight

**DG PED und  
DG PED DIN 1988/500**

**AUTOMATISCHES DRUCKERHÖHUNGSSYSTEM  
MIT FREQUENZUMRICHTER**



**Vollautomatische Wasserversorgungssysteme für  
Trinkwasser- und Betriebswasser!**



Link zum Produktfilm

- Häusliche Anwendungen
- Gewerbliche Anwendungen
- Für sauberes Wasser



# Produkt-Highlight

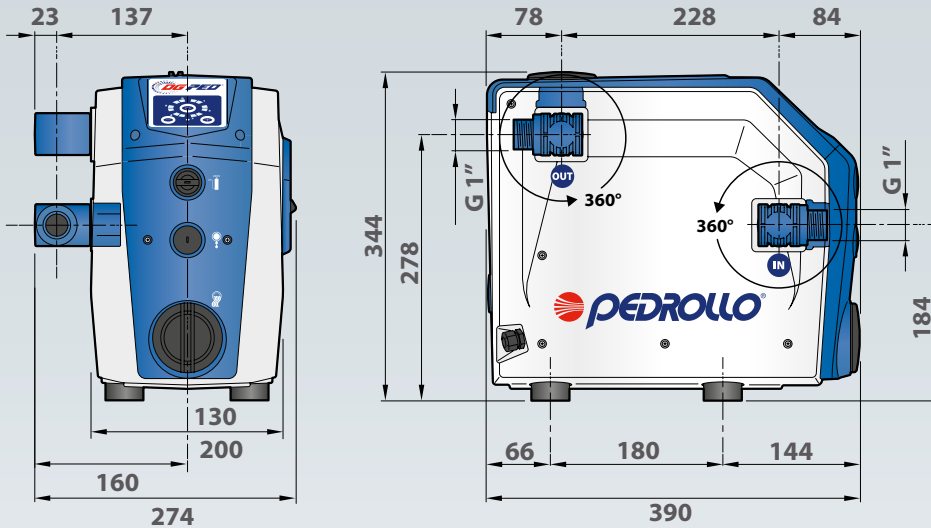
**AUTOMATISCHES DRUCKERHÖHUNGSSYSTEM  
MIT FREQUENZUMRICHTER**

## Typische Anwendungen:

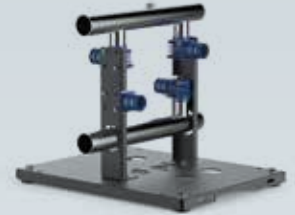
- Trinkwasser-Druckerhöhung in Privat- und Gewerbeimmobilien
- Grundwasserentnahme/Brunnen
- Regenwassernutzung

## GEWICHT UND ABMESSUNGEN (mm)

15 KG



## OPTIONALES ZUBEHÖR

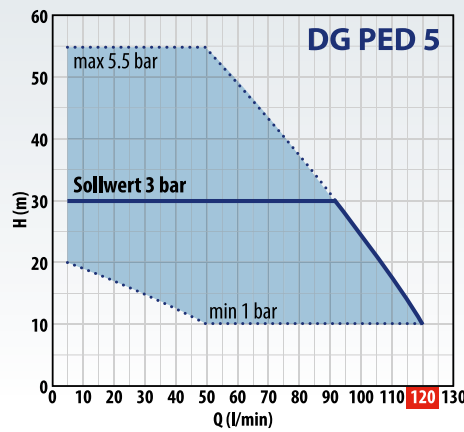
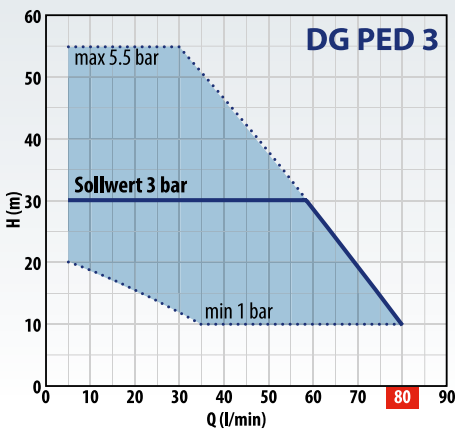


Anschluss-Kit für zwei DG PEDs  
in Kombination



Elektronische  
Erweiterungsplatte

## KENNLINIEN



Wandmontage-Kit für ein  
einzelnes DG PED



Wandmontage-Kit für eine DG  
PED-Kombination bestehend  
aus zwei Geräten

MODELL	LEISTUNG (P <sub>2</sub> )		LEISTUNGSBEREICH	LEISTUNG (EINSTELLBARER SOLLWERT)						
	kW	HP		Q	H	Mindest Sollwert	Sollwert standardmäßig	Maximaler Sollwert	Q	H
Einphasig			l/min	Meter	bar	l/min	bar	l/min	bar	l/min
DG PED 3	0.75	1	5 – 80	55 – 10	1	35 – 80	3	5 – 58	5.5	5 – 30
DG PED 5	1.1	1.5	5 – 120	55 – 10	1	50 – 120	3	5 – 92	5.5	5 – 50

**DG PED und DG PED DIN 1988/500 –  
MEHRWERT für alle!**



**ELWA Pumpentechnik GmbH**  
Siemensstraße 3 • 49716 Meppen  
Telefon: +49 5931/8005-0 • info@elwa-pumpen.de  
www.elwa-pumpen.de